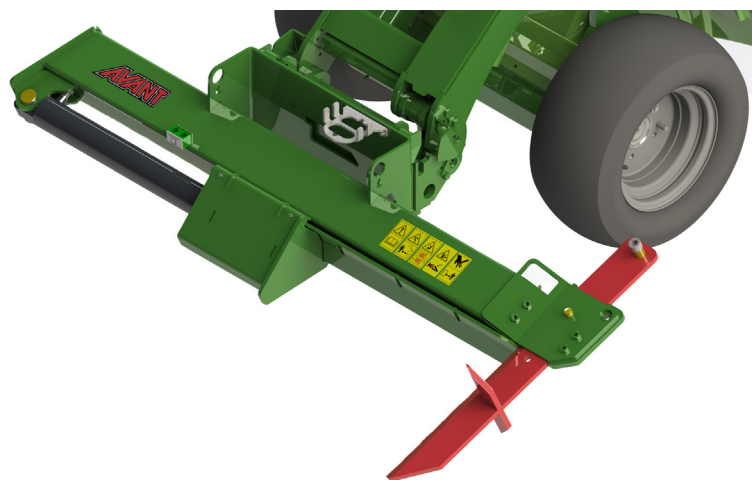


AVANT®

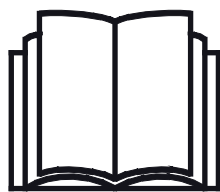
Kezelési útastás



650-es típusú rönkhasító

Rendelési szám

A443168



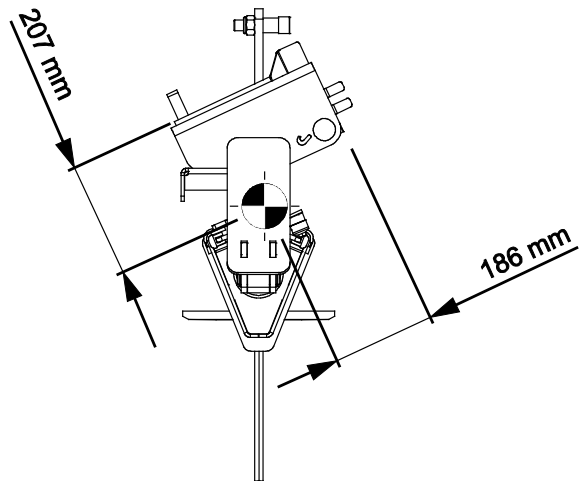
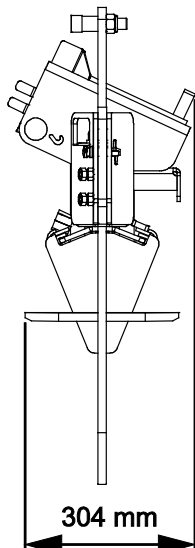
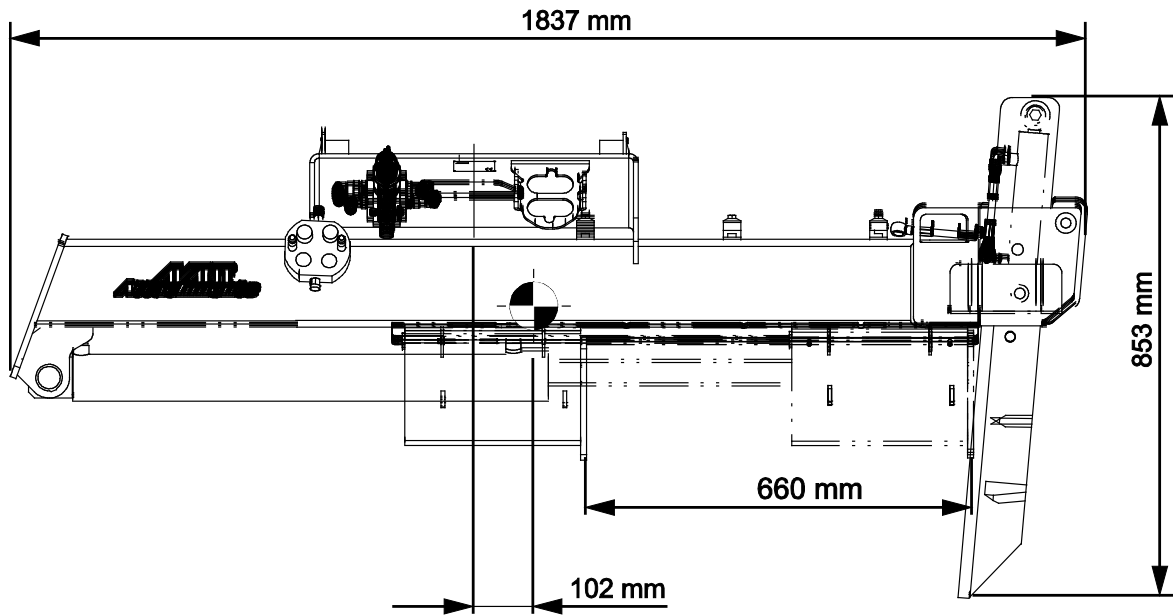
Az eszköz használata előtt gondosan olvassa el ezt az utastást és kövesse az abban foglaltakat.

Mindig tartsa kéznél az utastást.

Manufacturer:

AVANT®
AVANT TECNO OY
e-mail: sales@avanttecno.com

Ylötie I
33470 YLÖJÄRVI
FINLAND
Tel. +358 3 347 8800
Fax +358 3 348 5511



TARTALOMJEGYZÉK

1. ELŐSZÓ	4
A kézikönyvben használt figyelmeztető szimbólumok.....	5
2. RENDELTESSZERŰ HASZNÁLAT	6
3. A MUNKAVÉGZŐ ADAPTER HASZNÁLATÁRA VONATKOZÓ BIZTONSÁGI UTASÍTÁSOK	7
3.1 Biztonságos megállás eljárás	9
3.2 Személyi védőfelszerelés	10
4. MŰSZAKI ADATOK	11
4.1 A munkavégző adapter biztonsági címkéi és fő komponensei.....	12
5. A MUNKAVÉGZŐ ADAPTER CSATLAKOZTATÁSA	14
5.1 Hidraulikatömlők csatlakoztatása és lecsatlakoztatása	16
6. HIDRAULIKUS PENGEBEÁLLÍTÁS BESZERELÉSE	18
6.1 Szakképzési követelmények a telepítési munkákhoz:.....	18
6.2 A hidraulikus szerelvényekre vonatkozó biztonsági utasítások.....	19
6.3 Hidraulikus szerelvények meghúzása.....	20
6.4 Hidraulikus pengebeállítás beszerelése.....	22
6.4.1 Hidraulikus pengebeállítás - Fő alkatrészek.....	22
6.5 Elektromos csatlakozás.....	24
6.5.1 A munkavégző adapter elektromos vezetékkegének csatlakoztatása a rakodógépre	24
7. HASZNÁLATI ÚTMUTATÓ	26
7.1 Biztonsági távolság.....	27
7.2 Használat előtti ellenőrzések	28
7.2.1 Kezelő minősítése.....	28
7.3 Üzemeltetés.....	29
7.3.1 A rönkhasító használata	29
7.3.2 A penge magasságának beállítása.....	31
7.4 Szállítási helyzet	32
7.5 A munkavégző adapter tárolása	32
8. KARBANTARTÁS ÉS SZERVIZELÉS	33
8.1 A hidraulikus komponensek vizsgálata.....	33
8.2 Fémszerkezetek felülvizsgálata.....	34
8.3 A munkavégző adapter tisztítása.....	34
8.4 Kenés.....	34
8.4.1 Koptatóbetétek	34
8.5 Hasítóék.....	35
8.5.1 A hasítóék karbantartása	35
8.6 Ártalmatlanítás az élettartam végén	35
9. JÓTÁLLÁSI FELTÉTELEK	36

I. Előszó

Az Avant Tecno Oy nevében köszönjük, hogy megvásárolta ezt a munkavégző adaptert Avant rakodógépéhez. Ennek kialakítása és legyártása a többéves termékfejlesztési és gyártási tapasztalatokra alapozva történt. Amennyiben megismerkedik ezzel a kézikönyvvel és betartja az útmutatásokat, azzal gondoskodik saját biztonságáról, valamint a berendezés megbízható működéséről és hosszú üzemi élettartamáról. Mielőtt elkezdené használni a berendezést vagy mielőtt karbantartási munkát végezne, figyelmesen olvassa el az útmutatásokat.

Ez a kézikönyv az alábbiakban segíti Önt:

- a berendezés biztonságos és hatékony kezelése
- bármilyen veszélyes helyzet megfigyelése és megelőzése
- a berendezés épségben tartása és hosszú üzemi élettartamának biztosítása

Ezekkel az utasításokkal még egy tapasztalatlan felhasználó is képes a munkavégző adaptert és a rakodógépet biztonságosan használni. A kézikönyv fontos útmutatásokat tartalmaz a tapasztalt AVANT-kezelők számára is. Bizonyosodjon meg róla, hogy a rakodógépet kezelő összes személy megfelelő útmutatást kapott, illetve a berendezés használata előtt megismerkedett a rakodógép és az alkalmazott egyes munkavégző adapterek kézikönyveivel, valamint az összes biztonsági előírással. Tilos a berendezést a jelen kézikönyvben ismertetettől eltérő bármilyen egyéb célra és módon használni. Tartsa kéznél ezt a kézikönyvet a berendezés teljes üzemi élettartama alatt. Ha a berendezést eladja vagy átadja, biztosan adja át vele együtt az új tulajdonosnak ezt a kézikönyvet is. Ha a kézikönyv elveszett vagy megrongálódott, akkor újat kérhet az Avant forgalmazótól vagy a gyártótól.

A jelen kézikönyvben található biztonsági utasításokon túl figyelembe kell vennie a foglalkozási körre vonatkozó biztonsági jogszabályokat, a helyi törvényeket és egyéb szabályokat, amelyek érintik a berendezés használatát. Különösen be kell tartani a berendezés közötti területeken történő használatára vonatkozó szabályokat. A helyi követelményekkel kapcsolatban további tájékoztatásért lépjen kapcsolatba Avant forgalmazójával, mielőtt közúti területen üzemeltetné a rakodógépet.

Bármilyen kérdés, szerviz, alkatrész vagy a gép üzemeltetésével kapcsolatos bármilyen probléma esetén lépjen kapcsolatba a helyi AVANT forgalmazójával.

Ez a kézikönyv az angol nyelvű eredeti utasítások fordítása. A folyamatos termékfejlesztés miatt a jelen kézikönyvben ábrázolt néhány részlet az Ön berendezéséétől eltérő lehet. A képek olyan opcionális berendezéseket vagy funkciókat is mutathatnak, amelyek jelenleg nem állnak rendelkezésre. Fenntartjuk a kézikönyv tartalmának értesítés nélküli változtatásának jogát. Copyright © 2021 Avant Tecno Oy. Minden jog fenntartva.

A kézikönyvben használt figyelmeztető szimbólumok

Az alábbi figyelmeztető szimbólumokat használjuk végig ebben a kézikönyvben. Ezek olyan tényezőket jelölnek, amelyeket a személyi sérülések vagy dologi károk kockázatának csökkentése érdekében figyelembe kell venni:



FIGYELMEZTETÉSBIZTONSÁGI RIASZTÁS SZIMBÓLUMA

A szimbólum jelentése: „**Figyelmeztetés: Legyen óvatos! Az Ön biztonsága a tét!**”

Figyelmesen olvassa el az alábbi üzenetet. Ez olyan azonnali veszélyre figyelmeztet, amely súlyos személyi sérülést okozhat.

A biztonsági riasztás szimbóluma önmagában és a vonatkozó biztonsági állítással együtt fontos, a biztonságra vonatkozó üzeneteket jelez a kézikönyvben. Arra használjuk, hogy felhívjuk figyelmét azokra az utasításokra, amelyek az Ön személyes vagy más személyek biztonságát érintik. Ha ezt a szimbólumot látja, legyen óvatos, az Ön biztonsága forog veszélyben, figyelmesen olvassa el az utána álló üzenetet és tájékoztassa a többi kezelőt is.

VESZÉLY

Ez a jelszó veszélyes helyzetet jelöl, amelyet ha nem kerülnek el, az súlyos, akár halálos sérülést fog okozni.

FIGYELMEZTETÉS

Ez a jelszó esetleges veszélyes helyzetet jelöl, amelyet ha nem kerülnek el, az súlyos, akár halálos sérülést okozhat.

VIGYÁZAT

Ezt a jelszót akkor használjuk, amikor kisebb sérülés következhet be, ha nem megfelelően követik az útmutatásokat.

ÉRTESÍTÉS

Ez a jelszó tájékoztatást jelöl a berendezés helyes üzemeltetéséről és karbantartásáról.

Amennyiben nem veszi figyelembe a szimbólummal együtt szereplő útmutatásokat, az a berendezés meghibásodás miatti leállításához vagy egyéb vagyoni kárhoz vezethet.

2. Rendeltetészerű használat

Az AVANT 650-es típusú rönkhasító olyan munkavégző adapter, amely az 1. táblázatban látható AVANT kompakt rakodógépekkel való használatra alkalmas. A munkavégző adapter arra való, hogy tűzifát, főleg nagyobb rönköket hasítsanak szét vele. A 650-es típusú rönkhasítót arra alakították ki, hogy egyszerre egy személy használja, a vezetőülésből.

A hasítást egy hidraulikus munkahenger működteti, amely a fát nekinyomja a hasítóéknek. A hasító a fa széthasítása után visszahúzza a munkahengert. A hasítóék magassága állítható, hogy negyedek helyett félbe hasítsa a fát. Az A443834 számú hidraulikus állító, valamint a nagyobb rönkökhöz való 6 utas A443782 számú penge opcióként kapható.

A 650-es típusú rönkhasító nem alkalmas a jelen kézikönyvben ismertetetten kívüli egyéb használati célra, és tilos a rendeltetésétől eltérő célokra használni.

A munkavégző adaptert úgy tervezték, hogy a lehető legkevesebb karbantartást igényelje. A kezelő el tudja végezni a szokásos karbantartási feladatokat. Minden javítási munkát azonban a kezelő nem tud maga elvégezni, a nagyobb javításokat és karbantartási műveleteket professzionális szerelőkre kell hagyni. Minden karbantartási munkát megfelelő biztonsági berendezések használatával kell elvégezni. A pótalkatrészeknek meg kell egyezni az eredeti műszaki előírásokkal, ami biztosítható, ha kizárólag eredeti pótalkatrészeket használ. Lehet, hogy külön pótalkatrész-katalógus áll rendelkezésre, egyeztessen az Avant forgalmazóval.

Sajátítsa el a kézikönyvben foglalt szervizelési és karbantartási útmutatásokat. Ha további kérdései vannak a berendezés üzemeltetésére vagy karbantartására vonatkozóan, illetve ha pótalkatrészekre vagy karbantartó szervizre van szüksége, lépjen kapcsolatba AVANT forgalmazójával.

1. táblázat - 650-es típusú rönkhasító - Kompatibilitás Avant rakodógépekkel

Avant	220 _{2. sz. széria}	313S	419	R20	525LPG	630	735	850 860i	e5 e6
	225	320S	420	423	R28	R35	745		
	225LPG	320S+	520	523	528	635	750		
					530	640	755i 760i		
A438282	-	(●)	•	•	•	•	•	•	•

Javasoljuk, hogy a munkavégző adaptert csak olyan rakodógépekkel használja, amelyeket az 1. táblázatban • jellel láttunk el. Ha (●) megjelölésű modellekhez használják, esetleg nem tudnak elérni vele teljes teljesítményt. Kiegészítő ellensúlyokra is szükség lehet. A táblázatban nem szereplő modellel való kompatibilitás tekintetében lépjen kapcsolatba az Avant forgalmazóval.

3. A munkavégző adapter használatára vonatkozó biztonsági utasítások

Ne feledkezzen meg arról, hogy a biztonság több tényező eredménye. A rakodógép–munkavégző adapter kombináció rendkívül nagy teljesítményű, és a nem megfelelő vagy figyelmetlen használata vagy karbantartása súlyos személyi sérüléseket vagy dologi károkat okozhat. Emiatt minden kezelőnek teljes körűen meg kell ismerkednie a rakodógép és a munkavégző adapter helyes használatával és kezelési kézikönyvével, még a munka megkezdését megelőzően. Ne használja a munkavégző adaptert, ha nem ismerkedett meg annak üzemeltetésével és a vele összefüggő veszélyekkel.



VESZÉLY

A téves használat, a figyelmetlen használat vagy a nem megfelelő állapotban lévő munkavégző adapter használata súlyos sérülések veszélyét rejt magában. Biztonságos helyen ismerkedjen meg a rakodógép kezelőszerveivel, a helyes összekapcsolási eljárással és a munkavégző adapter helyes működtetési módjával. Kiemelten tanulmányozza a berendezés biztonságos megállítást. Figyelmesen olvassa el az összes biztonsági óvintézkedést.

A munkavégző adapter kezelése előtt olvasson el minden biztonsági előírást



FIGYEL-
MEZTETÉS

- Amikor a rakodógépre munkavégző adaptert csatlakoztat, **bizonyosodjon meg arról, hogy a rakodógép gyorscsatoló lemezének rögzítőcsapjai az alsó helyzetben vannak, és hogy a munkavégző adaptert a rakodógéphez kapcsolták.** Soha ne emeljen vagy mozgasson olyan munkavégző adaptert, amely nincs reteszelve.
- Ezt a munkavégző adaptert arra tervezték, hogy egyszerre egy kezelő használja. Ne hagyja, hogy mások a berendezés veszélyzónájába kerüljenek, amikor az használatban van.
- A munkavégző adaptert mindig a lehető legalacsonyabban szállítsa, hogy a tömegközéppontot alacsonyan tartsa, a teleszkópos gémet pedig tartsa behúzva a haladás ideje alatt.
- **Zúzdásveszély - A rönkhasítót egyszerre egy kezelőnek kell használnia.** Soha ne feledkezzen meg arról, hogy az erős munkahenger és az éles hasítópenge súlyos sérüléseket okozhat, ha nem megfelelően kezelik. A rönkhasító működtetése zúzdásveszélyt jelent. Ne hagyja, hogy mások a munkavégző adapter közelébe kerüljenek, amikor az használatban van. Mindig tartson legalább 10 méter biztonsági távolságot.
- **Sérülésveszély a repülő törmelék miatt - Az erős rönkhasító nagy erővel dolgozik.** A nagy erővel dolgozó hasítópenge a repülő törmelék miatt veszélyt jelent. Ne engedje, hogy a közelben álló személyek a géptől számított 10 méter biztonsági távolságon belül álljanak. Ha mások a biztonsági távolságon belülre kerülnek, akkor állítsa meg a munkavégző adaptert.
- **Felborulás veszélye - A terheket menet közben tartsa a talajhoz közel.** A nehéz terhek hordozása eltolhatja a rakodógép tömegközéppontját és a rakodógép felborulásához vezethet. A legjobb stabilitás érdekében a terheket mindig a lehető legalacsonyabban és a géphez a lehető legközelebb szállítsa úgy, hogy közben a teleszkópos gém teljesen be van húzva, hogy a tömegközéppontot alacsonyan tartsa.



**FIGYEL-
MEZTETÉS**

- **Zúzódsveszély - Soha ne lépjen és senki másnak se engedje, hogy belépjen a rakodógép vagy a munkavégző adapter alá.** A rakodógép stabilitása a vezetőülés elhagyásakor megváltozhat, ami a gép felborulását okozhatja. Soha ne feledkezzen meg arról, hogy a gép váratlanul leeresztkedhet a stabilitás elvesztése, mechanikus hiba, vagy amiatt, ha másik személy üzemelteti a rakodógép kezelőszerveit, ami zúzódsveszélyt jelent. A rakodógép nem arra készült, hogy hosszabb ideig felemelve tartsa a terhet. Mielőtt elhagyná a vezetőülést, engedje le a munkavégző adaptert szilárdan a talajra és soha ne engedje meg, hogy bárki a gép vagy a munkavégző adapter alatt tartózkodjon.
- Győződjön meg arról, hogy kizárólag olyan munkavégző adaptert használ, amely jó állapotban van. Rendszeres időközönként alaposan ellenőrizze le a munkavégző adaptert. Ne módosítsa a munkavégző adaptert olyan módon, amely befolyásolhatja annak biztonságosságát. Tilos lyukakat fúrni a munkavégző adapteren, valamint szigorúan tilos hegesztéssel vagy más módon kampókat vagy egyéb tárgyakat rögzíteni a munkavégző adapterre.
- Amikor nehéz terheket kezel, tartsa a rakodógép csuklós csatlakozását egyenes helyzetben. A csuklós csatlakozás elfordításakor a rakodógép előre billenhet.
- Győződjön meg arról, hogy a felszín képes elbírní a teljes terhelést. Valamint tartsa be a helyes gumibroncsnyomásra vonatkozó beállításokat is.
- Mindenfajta tisztítás, karbantartás vagy beállítás előtt állítsa le a rakodógépet és tegye a munkavégző adaptert biztonságos helyre, a biztonságos megállás eljárásában látható módon.
- Figyeljen a környezetre, valamint a közelben mozgó gépekre és más személyekre. Figyeljen oda a talaj körvonalára és az egyéb veszélyekre, mint például olyan fákra és faágakra, amelyek elérhetik a vezetőteret, a laza kövekre és a csúszós felszínekre.
- A munkavégző adaptert kizárólag a rendeltetési céljára használja. Egyéb használat felesleges biztonsági kockázatokat rejt magában, és a berendezés megsérülhet.
- Győződjön meg arról, hogy a rakodógép fel van szerelve a szükséges biztonsági alkatrészekkel, és hogy azok működőképes állapotban vannak. Használni kell a biztonsági övet. Ha vannak az üzemeltetési területtel összefüggő speciális veszélyek, akkor használjon megfelelő biztonsági berendezést.
- Olvassa el a biztonsági előírásokat és a rakodógép helyes használatára vonatkozó útmutatásokat a rakodógép kezelési kézikönyvében.



VESZÉLY

Zúzóásveszély - Súlyos, akár halálos sérülést okozhat, ha a rakodógém vagy a munkavégző adapter alá lép. Soha ne lépjen a rakodógém alá, és senki másnak se engedje, hogy a felemelt gém vagy a munkavégző adapter közelébe kerüljön. A felemelt munkavégző adapter vagy rakodógém alá lépés veszélyes, mivel a gém leereszkehdhet a stabilitás elvesztése miatt, mechanikus hiba miatt, vagy amiatt, ha másik személy üzemelteti a rakodógép kezelőszerveit. Mielőtt elhagyná a vezetőülést, engedje le a munkavégző adaptert szilárdan a talajra egy biztonságos helyzetbe.

Ne feledje, hogy a rakodógém még akkor is leengedhető vagy billenthető, ha a motor le lett állítva (zúzóásveszély). A rakodógép nem arra készült, hogy hosszabb ideig felemelve tartsa a terhet. Mindig engedje le a munkavégző adaptert biztonságos helyzetbe, mielőtt elhagyná a vezetőülést.



3.1 Biztonságos megállás eljárás

A munkavégző adapter biztonságos megállítása, mielőtt megközelítené a munkavégző adaptert:



**FIGYEL-
MEZTETÉS**

Mindig a biztonságos megállási eljárást követve állítsa meg a munkavégző adaptert, mielőtt elhagyná a vezetőülést. A biztonságos megállási eljárás megakadályozza a munkavégző adapter mindenféle véletlen mozgását. Ne feledje, hogy a rakodógém még akkor is tud lefelé mozogni, ha a rakodógép motorja le lett állítva. Biztonságos megállás:

- Engedje le a gémet és a munkavégző adaptert a talajra.
- Állítsa le a rakodógép motorját és reteszelve a rögzítőféket.
- Engedje le a maradványnyomást a hidraulikus rendszerből. Mozgassa meg néhányszor a végállásig mindegyik hidraulikavezérlő kart.
- Akadályozza meg a gép elindítását, vegye ki a gyújtáskulcsot.

3.2 Személyi védőfelszerelés

Ne feledkezzen meg a megfelelő személyi védőfelszerelés viseléséről:



- A vezetőülésben a zajszint meghaladhatja a 85 dB(A) értéket, a rakodógép modelljétől és az üzemeltetési ciklustól függően. Ha hosszú ideig van zajnak kitéve, az halláskárosodást okozhat. Viseljen hallásvédőt, miközben a rakodógéppel dolgozik.



- Viseljen védőkesztyűt.



- Viseljen munkavédelmi bakancsot mindig, amikor a rakodógéppel dolgozik.



- Viseljen munkavédelmi szemüveget például a hidraulikus alkatrészek kezelésekor.

4. Műszaki adatok

2. táblázat – 650-es típusú rönkhasító - Műszaki adatok

Rendelési szám	A443168
Max. rönkhosszúság:	660 mm
Max. pengesebesség:	0,26 m/s
Méreték (H x Sz x M):	304 x 1837 x 853 mm
Tömeg:	118 kg
Minimális üzemi hőmérséklet:	-25 °C
Maximális hasítóerő:	7,6 tonna
Hidraulikus energia javasolt bemenete:	20-30 l/min, 20 MPa (200 bar)
Hidraulikus energia maximális bemenete:	40 l/min, 22,5 MPa (225 bar)
Kompatibilis AVANT rakodógépek:	Lásd 1. táblázat, Rendeltetésszerű használat
Opciók	
Hidraulikus pengebeállítás	A443834
6 utas penge	A443782

4.1 A munkavégző adapter biztonsági címkéi és fő komponensei

Az alább felsorolt címkék és jelölések találhatóak a munkavégző adapteren. Láthatónak és olvashatónak kell lenniük a berendezésen. Cseréljen ki minden olvashatatlan, illetve pótoljon minden hiányzó címkét. Új címkék a forgalmazóján útján kaphatók, vagy a borítón megadott kapcsolattartón keresztül beszerezhetőek.



Győződjön meg arról, hogy minden figyelmeztető matrica olvasható. A figyelmeztető címkék fontos biztonsági információt tartalmaznak, és segítenek beazonosítani és megjegyezni a berendezéssel összefüggő veszélyeket. A sérült vagy hiányzó figyelmeztető címkéket cserélje ki újakra.



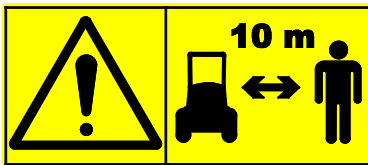
A46771

A46772

A46749

A46797

A46803



A447611

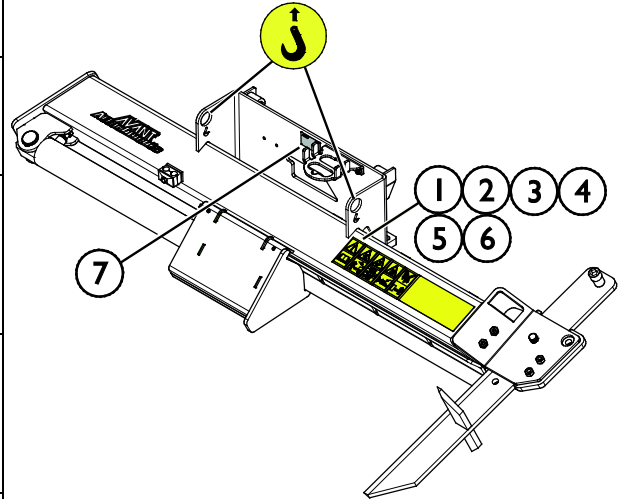
Avant Tecno Oy Ylötie 1 FIN-33470 YLÖJÄRVI	
TYPE	No.
	kg
	l/min
Max	l/min, MPa (bar)
2018	Made in EU
	www.avanttecno.com
	CE

A munkavégző adapter azonosítótáblája
A447207

Új címke felhelyezése: Alaposan tisztítsa meg a felületet, hogy eltávolítson minden zsírt. Hagyja teljesen megszáradni. Húzza le a címke védőfóliáját és a címkét a felragasztáshoz nyomja fel erősen. Vigyázzon, ne érjen hozzá a címke ragasztóához.

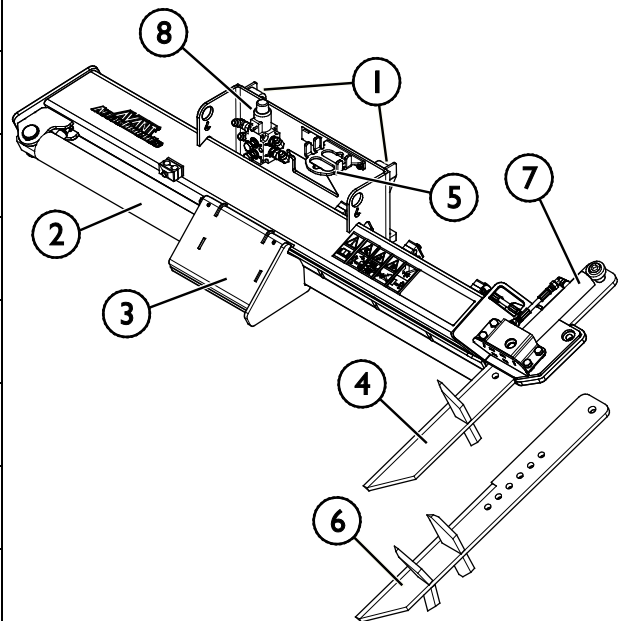
3. táblázat - Matricák elhelyezkedése és figyelmeztető üzenetek

	Matricák	Figyelmeztető üzenet
1	A46771	Téves használat veszélye - Használat előtt olvassa el az útmutatásokat.
2	A46772	Zúzódásveszélye - Ne lépjen felemelt munkavégző adapter alá. Maradjon távol a felemelt berendezéstől.
3	A46803	Zúzódásveszély, mozgó alkatrészek. Maradjon távol a mozgó alkatrészekről.
4	A46749	Csonkolás veszélye, éles és erős pengék. Kövesse a biztonságos megállás eljárást, mielőtt a munkavégző adapter közelébe menne.
5	A46797	Zúzódásveszély a munkavégző adapter kinyúlási és kilengési tartományában. Tartsa távol a közelben állókat a veszélyzónától.
6	A447611	Legyen tudatában a kirepülő tárgyoknak. Tartsa meg a 10 méter biztonságos távolságot a berendezéstől.
7	A447207	A munkavégző adapter azonosítótáblája



4. táblázat - 650-es típusú rönkhasító - Fő alkatrészek

1	Váz Avant gyorscsatlakozós konzolokkal
2	Vágópenge hidraulikus munkahengere
3	Hordszerkezet
4	Hasítóék
5	Multiconnector tartója
6	6 utas penge (opcionális extra)
7	Hidraulikus pengebeállítás (opcionális extra)
8	Választószelep a hidraulikus pengebeállításhoz (Opcionális extra)



5. A munkavégző adapter csatlakoztatása

A munkavégző adapter rakodógéphez történő csatlakoztatása gyors és egyszerű, de körültekintően kell elvégezni. A munkavégző adapter a rakodógépre van felszerelve a rakodógémen lévő gyorscsatoló lemez és a munkavégző adapteren lévő ellendarab használatával.

Ha a munkavégző adapter nincs reteszelve a rakodógépen, akkor leválhat a rakodógépről és veszélyes helyzetet hozhat létre. A rakodógéppel tilos haladni és a gémet soha nem szabad megemelni, amikor a munkavégző adapter nem lett reteszelve. A veszélyes helyzetek megelőzése érdekében mindig tartsa be a lentebb látható csatlakoztatási eljárást. Ne feledje a jelen kézikönyvben szereplő biztonsági előírásokat se. A munkavégző adapter az alábbiak szerint van felszerelve a rakodógépre:



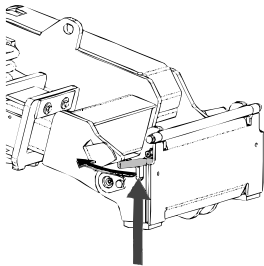
**FIGYEL-
MEZTETÉS**

Zúzódsveszély - Győződjön meg arról, hogy a be nem reteszelt munkavégző adapter nem fog mozogni és nem fog lezuhanni. Ne maradjon a munkavégző adapter és a rakodógép közötti területen. A munkavégző adaptert csak sík területen szerelje fel.

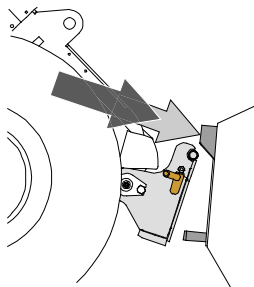
Soha ne mozgasson és ne emeljen olyan munkavégző adaptert, amely nem lett bereteszelve.

Avant gyorscsatlakozó rendszer:

1. lépés:

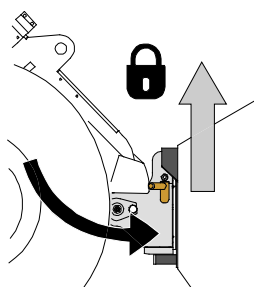


- Emelje fel a gyorscsatlakozós lemez rögzítőcsapjait és fordítsa vissza azokat, bele a nyílásba úgy, hogy a felső helyzetben reteszelődjenek.
- Ha az Ön rakodógépe hidraulikus adapterreteszelő rendszerrel van felszerelve, nézze meg a kiegészítő utasításokat a reteszelő rendszer használatáról az adott kézikönyvekben.
- Győződjön meg arról, hogy a hidraulikus tömlők és az elektromos kábelkötegek úgy vannak elhelyezve, hogy nem kerülhetnek be a rakodógép adaptercsatoló lemeze és a munkavégző adapter közé, illetve nem nyomódnak össze és nem dörzsölődnek éles szélékhez.



2. lépés:

- Fordítsa el a gyorscsatoló lemezt hidraulikusan egy ferdén előre álló helyzetbe.
- Vezesse rá a rakodógépet a munkavégző adapterre. Ha az Ön rakodógépe teleszkópos gémmel van felszerelve, akkor azt használhatja.
- Igazítsa össze a rakodógép gyorscsatlakozó lemezének felső csapjait úgy, hogy azok a munkavégző adapter adott tartóelemei alatt legyenek.



3. lépés:

- Kissé emelje meg a gémet – húzza hátra a gémmvezérlő kart, hogy elemelje a munkavégző adaptert a talajról.
- Fordítsa el a gémmvezérlő kart balra, hogy a gyorscsatoló lemez alsó részét ráfordítsa a munkavégző adapterre.
- Reteszelve a rögzítőcsapokat kézzel vagy reteszelve a hidraulikus reteszeléssel.
- **Mindig ellenőrizze mindkét rögzítőcsap reteszelődsét.**



**FIGYEL-
MEZTETÉS**

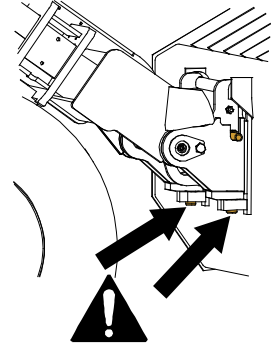
Zúzóadásveszély - Kerülje el a munkavégző adapter felborulását. A be nem reteszelt munkavégző adapter túlzott döntése vagy emelése növeli a munkavégző adapter felborulásának kockázatát. Ne használja a rögzítőcsapok automatikus reteszelését, ha a munkavégző adapter a talajtól egy méternél magasabbra van felemelve. Ha a rögzítőcsapok nem térnek vissza a normál helyzetükbe a döntéskor, akkor ne döntse és ne emelje tovább a munkavégző adaptert. Engedje le a munkavégző adaptert a talajra és kézzel rögzítse a reteszelését.



**FIGYEL-
MEZTETÉS**

Leeső tárgyak veszélye - Akadályozza meg a munkavégző adapter leejtését.

Az olyan munkavégző adapter, amely a rakodógépre nem reteszelődtött teljesen, az ráeshet a gépre vagy a kezelő irányába, vagy haladás közben beeshet a rakodógép alá, ezzel a rakodógép uralmának elvesztését okozva. Soha ne mozgasson és ne emeljen olyan munkavégző adaptert, amely nem lett bereteszelve. A munkavégző adapter mozgatása vagy emelése előtt győződjön meg arról, hogy a rögzítőcsapok az alsó helyzetben vannak és mindkét oldalon áthaladnak a munkavégző adapteren lévő rögzítőkön.



**FIGYEL-
MEZTETÉS**

Ellenőrizze le, hogy a rakodógép kompatibilis a munkavégző adapterrel. A munkavégző adapter nem lehet esetlegesen túlterhelve, a rakodógép stabilitását és a rakodógép irányítórendszereinek kompatibilitását a munkavégző adapter mechanikai kompatibilitásán felül szintén biztosítani kell. Ha a munkavégző adaptert olyan rakodógéppel használja, amely nem illik össze az Ön használni kívánt munkavégző adapter modelljével, számolnia kell veszélyekkel, beleértve a felborulást, a munkavégző adapter túlterhelés miatti károsodását, és a munkavégző adapter valamint részeinek irányíthatatlan mozgásaiból eredő kockázatot. Ha az Ön rakodógépe nem szerepel az 1. táblázat felsorolásában (6. oldal), akkor ennek a munkavégző adapternek a használata előtt kérdezzen rá Avant forgalmazójánál.

5.1 Hidraulikatömlők csatlakoztatása és lecsatlakoztatása

Az Avant rakodógépeken a hidraulikatömlők csatlakoztatása a multiconnector rendszer használatával történik. Ha az Ön rakodógépe a szokványos gyorscsatlakozókkal felszerelt Avant 300-700 sorozatú, és át szeretne térni a multiconnector rendszerre, akkor lépjen kapcsolatba Avant forgalmazóval vagy szervizponttal az útmutatásokért és a telepítési szervizmunkákért.



**FIGYEL-
MEZTETÉS**

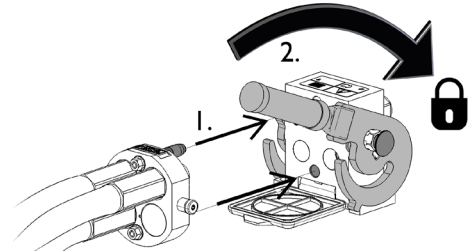
A munkavégző adapter mozgásának, és a hidraulikaolaj kilövellésének veszélye - Soha ne csatlakoztasson vagy csatlakoztasson le gyorscsatlakozókat vagy egyéb hidraulikus komponenseket, miközben a segédhidraulika vezérlőkarja reteszelve van rá vagy ha a rendszer nyomás alatt áll. Ha a hidraulikus csatlakozásokat csatlakoztatják vagy szétcsatlakoztatják, miközben a rendszer nyomás alatt áll, az a munkavégző adapter nem szándékos mozgásait, vagy a nagy nyomású folyadék kilövellését okozhatja, ami súlyos sérüléseket vagy égéseket okozhat. A hidraulika szétcsatlakoztatása előtt kövesse a biztonságos megállás eljárást.

ÉRTESÍTÉS

Tartson minden szerelvényt a lehető legtisztábban; használja a védősapkákat mindkét munkavégző adapteren és a rakodógépen is. Szennyeződés, jég stb. a szerelvények használatát jelentősen megnehezíti. Soha ne hagyja a tömlőket a talajra lógva; tegye a csatlakozókat a munkavégző adapteren lévő tartóra.

A multiconnector rendszer csatlakoztatása:

1. Az adaptercsatlakozó illesztőcsapjait igazítsa egy vonalba a rakodógép csatlakozójának megfelelő furataival. A multiconnector nem kapcsolódik össze, ha a munkavégző adapter csatlakozója fejjel lefelé van.
2. Csatlakoztassa és rögzítse a multiconnectort a karnak a rakodógép felé történő fordításával.

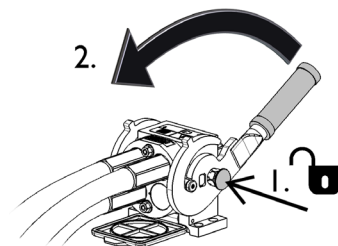


A karnak könnyedén kell mozognia egészen annak rögzítési pozíciójáig. Ha a kar nem csúszik zökkenőmentesen, akkor ellenőrizze a csatlakozó beigazítását és helyzetét, valamint tisztítsa meg a csatlakozókat. Állítsa le a rakodógépet is és engedje ki a maradék hidraulikanyomást.

A multiconnector rendszer szétcsatlakoztatása:

Szétcsatlakoztatás előtt tegye le a munkavégző adaptert szilárd és sík felületre.

1. Kapcsolja ki a rakodógép segédhidraulikáját.
2. Miközben nyomja a kireteszelő gombot, fordítsa el a kart a csatlakozó lecsatlakoztatásához.
3. A művelet befejezése után tegye a multiconnectort a munkavégző adapteren lévő tartójára.



Kúpos JIC típusú szerelvények:

- Kenje meg a szerelvények belső felületeit és meneteit.
- A JIC típusú szerelvény nem csupán nyomatékkel van meghúzva, és nincs szükség nagy erőre egyik ponton sem a meghúzáskor. Ha túlhúzzák vagy rosszul igazítják be, amiatt eltörik a szerelvény.
- Csavarja fel kézzel annyira, amennyire lehet, majd kissé szerszámokkal is, hogy biztosítsa a szerelvény megfelelő menetes rögzülését. Ha a szükséges erő egyértelmű növekedését tapasztalja, akkor húzza meg a szerelvényt a végleges szorosságúra úgy, hogy szerszámmal csak 1/3 és 1/2 fordulat közötti mértékben húzza meg.
- Meghúzás után próbálja meg kézzel elcsavarni a hidraulikatömlőt, a szerelvénynek szilárdnak kell maradnia.

ÉRTESÍTÉS**Hidraulikatömlők szétcsatlakoztatása:**

A szerelvények szétcsatlakoztatása előtt engedje le a munkavégző adaptert biztonságos helyzetbe egy szilárd és sík területen. Kapcsolja a segédhidraulika vezérlőkarját a semleges állásába.

A munkavégző adapter szétcsatlakoztatásakor mindig csatlakoztassa szét a hidraulikus csatlakozókat, mielőtt kireteszelné a gyorscsatlakozós lemezt, hogy ezzel megakadályozza a tömlősérülést és az olaj kiömlését. Szerelje vissza a védősapkákat a szerelvényekre, hogy megakadályozza a szennyeződések hidraulikarendszerbe jutását.

ÉRTESÍTÉS**A maradvány hidraulikus nyomás leeresztése:**

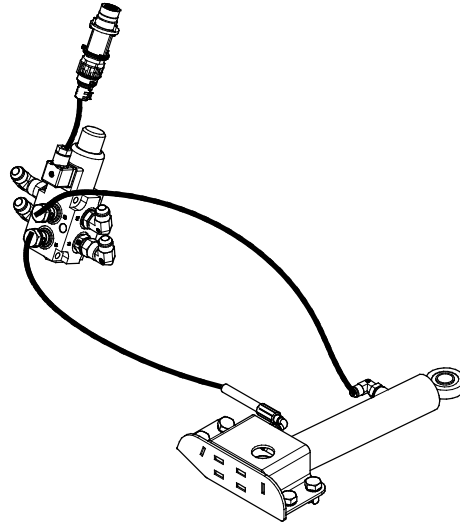
Amennyiben maradvány nyomás marad a munkavégző adapter hidraulikus rendszerében, gyakran előfordul, hogy szétkapcsolhatók a hidraulikus csatlakozások, de lehet, hogy a legközelebbi alkalommal nehezen lehet csatlakoztatni őket. Ha a szerelvények nem csatlakoznak, akkor le kell eresztetni a maradvány nyomást a rakodógép segédhidraulika-vezérlőkarjának elfordításával, a motor kikapcsolt állapotában. Ahhoz, hogy megbizonyosodjon róla, hogy nincs maradvány nyomás a munkavégző adapter hidraulikus rendszerében, akkor a csatlakozások szétcsatlakoztatása előtt állítsa le a rakodógép motorját és mozgassa a rakodógép segédhidraulika-vezérlőkarját előre-hátra.

6. Hidraulikus pengebeállítás beszerelése

A 650-es típusú rönkhasító felszerelhető hidraulikus pengebeállítással, és a hidraulikatömlők felszereléséhez fel van szerelve a szükséges rögzítési pontokkal és furatokkal.

A hidraulikus pengebeállítással a 650-es típusú rönkhasító különböző méretű rönkök széthasításához használható, a vezetőülés elhagyása nélkül.

Az A443834 számú hidraulikus pengebeállító készlet tartalmazza az összes szükséges komponenszt, amelyre a felszereléshez szüksége van.



Hidraulikus pengebeállítás A443834 számú készlete (opcionális felszerelés)

6.1 Szakképzési követelmények a telepítési munkákhoz:

A telepítés elvégzéséhez hidraulikus szerelvényekre vonatkozó ismeretek és szaktudás szükséges. Javasoljuk, hogy a hidraulikus alkatrészek telepítését hagyja szakképzett szerelőkre. A gyártó vagy annak képviselője nem felelős olyan károkért, veszteségekért vagy sérülésekért, amelyek a helytelen vagy nem teljes telepítésekből erednek. Ha bármilyen további kérdése van vagy szerelési szolgáltatásokra van szüksége, lépjen kapcsolatba a legközelebbi Avant forgalmazóval vagy szervizponttal.



VESZÉLY

Nagy nyomású folyadék bőrbe fecskendeződésének veszélye. A telepítés magában foglalja a hidraulikus alkatrészek összeszerelését is. A helytelen szerelés vagy a laza szerelvények nagynyomású folyadék kilövellését okozhatják. Gondosan tartson be minden biztonsági műveletet a hidraulikus szerelvényekkel kapcsolatban, illetve tartson be minden megadott utasítást.

A jelen fejezetben ismertetett utasítások szakképzett szerelőknek vagy egyéneknek szólnak, akik a hidraulikus rendszerekkel kapcsolatos képzéssel és tapasztalattal rendelkeznek.



**FIGYEL-
MEZTETÉS**

Súlyos személyi sérülés veszélye. A hidraulikus szerelvényekre vonatkozó biztonsági műveletek új alkatrészek beszerelésekor és meglévő hidraulikus rendszerek módosításakor egyaránt érvényben vannak. Az alábbi összeszerelési utasítások tartalmazzák az összeszereléshez szükséges tájékoztatást, de a telepítési vagy módosítási munka csak akkor megengedett, ha az azokat elvégző személy biztonságosan el tudja végezni.

Az alábbi biztonsági műveleteket és a hidraulikus rendszerekre vonatkozó általános biztonsági elveket be kell tartani. Tájékoztatásért vagy beszerelési munkákért lépjen kapcsolatba Avant forgalmazójával vagy szervizponttal.

ÉRTESÍTÉS

Óvja a környezetet a szivárgó hidraulikaolajtól és akadályozza meg, hogy az olaj beszivárogjon a talajba. Minden meglazított hidraulikatömlőt tartson felegyenesedett helyzetben vagy ledugózva, hogy azok a lehető legkisebb mértékben szivárognak.

ÉRTESÍTÉS

Alaposan tisztítsa meg a berendezést a telepítés megkezdése előtt, és biztosítsa, hogy például szennyeződés, por vagy víz ne jusson be a hidraulikus alkatrészekbe, és ne kerüljön a hidraulikaolajba. Tartsa a helyükön a védőburkolatokat, amíg az alkatrészeket közvetlenül fel nem lehet szerelni. Tartsa be a biztonsági eljárásokat és viseljen megfelelő személyi védőfelszerelést.

6.2 A hidraulikus szerelvényekre vonatkozó biztonsági utasítások

A nagy nyomással kilövellő folyadék a bőrbe hatolhat és súlyos sérüléseket okoz:



Nagy nyomású folyadék bőrön áthatolásának veszélye - A nagy nyomással kilövellő folyadék a bőrbe hatolhat és súlyos sérüléseket okoz.



Hidraulikus komponensek kezelése előtt győződjön meg arról, hogy a munkavégző adapter és a rakodógép hidraulikus rendszere teljesen nyomásmentesítve van. Soha ne foglalkozzon nyomás alatt álló szerelvényekkel.



Soha ne tartsa a kezét szorosan egy szerelvény közelében vagy körülötte, amikor meghúzza vagy megnyitja, vagy amikor szivárgást keres. A szivárgások megkereséséhez használjon egy darab kartonpapírt.

Azonnal kérjen orvosi segítséget, ha hidraulikafolyadék hatolt át a bőrén. Az olajjal történő általános bőrérinkezés is ártalmas lehet. Mindig viseljen munkavédelmi kesztyűt, munkavédelmi szemüveget és védőruhát.

A hidraulikus szerelvények kezelése előtt:

1. Hagyja teljesen lehűlni a rakodógép és a munkavégző adapter hidraulikus rendszereit, mielőtt bármilyen munkát végezne a hidraulikus rendszereken.
2. Győződjön meg arról, hogy a rakodógép vagy a munkavégző adapter bármilyen egyéb része nem tud mozogni, amivel zúzódás vagy becsípődés veszélyét jelentené:
 - Engedje le a rakodógémet az alsó helyzetébe és engedje a munkavégző adaptert erőteljesen a talajra. A legjobb stabilitás érdekében tartsa a munkavégző adaptert a rakodógépen reteszelve.
 - Állítson be minden mozgó alkatrészt olyan helyzetbe, ahol azokat nem támasztják meg a hidraulikus munkahengerek.
 - Szükség esetén használjon kiegészítő támasztékokat vagy emelőberendezést.
3. Állítsa le a rakodógép motorját.
4. Mozgassa néhányszor a segédhidraulika vezérlőkarját a végállásaiba, hogy kiengedje a maradék nyomást.
5. Csatlakoztassa szét a multiconnectort vagy a gyorscsatlakozókat a rakodógép segédhidraulikájáról, hogy megakadályozza a hidraulikaolaj leeresztését.

6.3 Hidraulikus szerelvények meghúzása

Óvatosan húzza meg a szerelvényeket, a megadott utasításoknak és a biztonsági eljárásoknak megfelelően. Ne feledkezzen meg arról, hogy a túlhúzástól eltörik a szerelvény. Óvatosan húzza meg az alapszerelvényeket kézi szerszámokkal, mérsékelt erővel. A könyökszerelvényeket kell meghúzni utoljára, miután a tömlők már a bilincseikhez lettek illesztve.

1. Hagyja teljesen lehűlni a rakodógép és a munkavégző adapter hidraulikus rendszereit, mielőtt bármilyen munkát végezne a hidraulikus rendszereken.
2. Győződjön meg arról, hogy a rakodógép vagy a munkavégző adapter bármilyen egyéb része nem tud mozogni, amivel zúzódás vagy becsípődés veszélyét jelentené:
3. Engedje le a rakodógémet az alsó helyzetébe és engedje a seprőt szilárdan a talajra. A legjobb stabilitás érdekében tartsa a munkavégző adaptert a rakodógépen reteszelve.
4. Állítsa le a rakodógép motorját.
5. Mozgassa néhányszor a segédhidraulika vezérlőkarját a végállásaiba, hogy kiengedje a maradék nyomást.
6. Csatlakoztassa szét a multiconnectort vagy a gyorscsatlakozókat a rakodógépről, hogy megakadályozza a hidraulikaolaj leeresztését.

Tesztelje, hogy megtalálja minden szivárgást



Mielőtt szivárgásellenőrzést végezne vagy bármilyen hidraulikus szerelvény közelébe menne, a nyomás alatt álló hidraulikaolaj esetleges kilövellésének megakadályozására:

- A rakodógép motorjának leállítása
- A hidraulikarendszer teljes nyomásmentesítése
- Törölje tisztára a hidraulikus alkatrészeket, hogy könnyebben megtalálja a szivárgásokat.
- Tegyen kartonpapír darabokat a szerelvény köré, hogy felderítse a szivárgásokat.
- Indítsa be a motort. Miközben alapjáraton járattja, működtesse néhányszor röviden a segédhidraulika vezérlőkarját. Állítsa le a motort, nyomásmentesítse a hidraulikát és ellenőrizze, van-e bármilyen jele a szivárgásnak. Ha szükséges, húzza meg szorosra.
- Ismételje meg a tesztet, fokozatosan növelve a motorfordulatszámot és az üzemeltetési időt. Használja a segédhidraulika vezérlőkarjának mindkét irányát.



Nagy nyomású folyadék bőrbe fecskendeződésének veszélye - Körültekintően tesztelje le a hidraulikuszerelvények meghúzottágát. Amikor első alkalommal indít, akkor alapjáraton fordulatszámot alkalmazzon, és tartson biztonságos távolságot a hidraulikafolyadék kilövellésének veszélye miatt. Állítsa le a rakodógépet és szivárgáskereső előtt engedje le a maradék nyomást. Ne felejtse el védőfelszerelést használni és viselni.



Nagy nyomású folyadék bőrbe fecskendeződésének veszélye - Soha ne tesztelje a hidraulikus alkatrészek meghúzottágát azzal, hogy kezét a szerelvények közelébe teszi. Soha ne húzzon meg nyomás alatt álló hidraulikus szerelvényt, mivel a szerelvény eltörhet és a kiáramló olaj súlyos sérüléseket okozhat.

Tömlők elvezetésének és a munkavégző adapter mozgásainak ellenőrzése

A hidraulikus alkatrészek meghúzása után alaposan tesztelje le a munkavégző adapter mozgásait. Ellenőrizze le, hogy a hidraulikus tömlők nem tudnak megnyúlni vagy becsípődni a rakodógép vagy a munkavégző adapter egyik állásában sem, és ellenőrizze le, hogy a tömlők nem érnek hozzá éles szélekhez.

Miután gondosan leellenőrizte, hogy a tömlők csatlakoztatva vannak és a szerelvények meg vannak húzva, ellenőrizze le a szerelvények meghúzottágát a lentebb leírt módon. A hidraulikarendszer légteleníti saját magát, amikor Ön a rakodógép segédhidraulikáját használja.

6.4 Hidraulikus pengebeállítás beszerelése

A hidraulikus pengebeállítás beszereléséhez kövesse a következő fejezetekben található utasításokat.



Becsípődés és zúzódás veszélye - Biztosítsa, hogy a munkavégző adapter egyik része se tudjon mozogni.

- Győződjön meg arról, hogy a munkavégző adapter biztonságosan le van engedve a talajra.
- Állítsa le a rakodógép motorját és állítsa a mozgó alkatrészeket úgy, hogy azok ne okozzanak hidraulikus nyomást a rendszernek.
- Tilos a munkavégző adapter bármelyik részét csupán a hidraulikus nyomással vagy a hidraulikus munkahengerekkel megtámasztani.
- Ne lazítsa ki egyik szerelvényt sem, ha annak következtében a munkavégző adapter bármilyen része megmozdulhat.
- Szükség szerint használjon kiegészítő támasztékokat.



6.4.1 Hidraulikus pengebeállítás - Fő alkatrészek

5. táblázat - Hidraulikus pengebeállítás

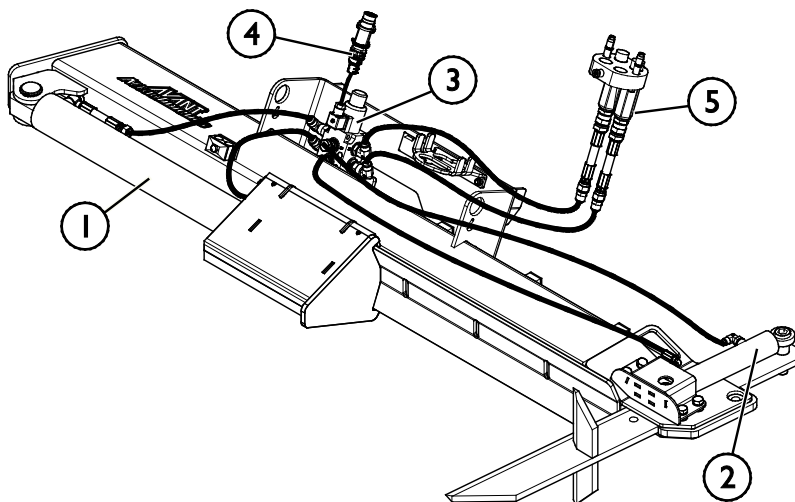
1. Hasító munkahenger

2. Pengebeállító munkahenger

3. Választószelep

4. Elektromos csatlakozás

5. Multiconnector a hidraulikus nyomáshoz / visszatérő ághoz

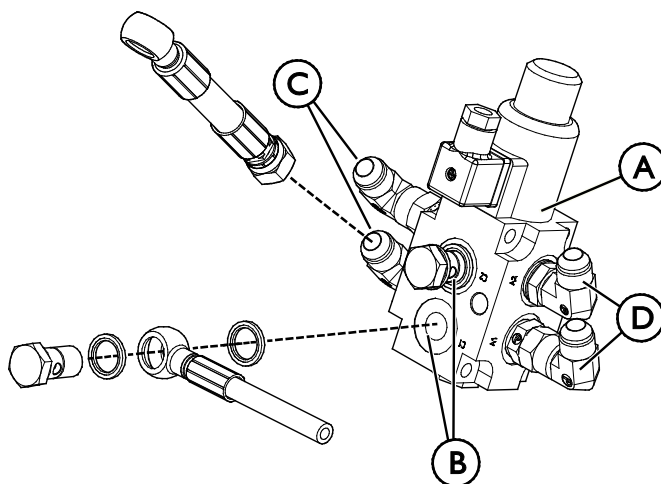


A hidraulikus alkatrészek felszerelése:

1. Előzetesen szerelje össze a választószelepet egy tiszta helyen. Az alkatrészek a tárolás miatt olajosak. Hagyja lazán a csatlakozókat, és tartsa készenlétben a csavarokat.

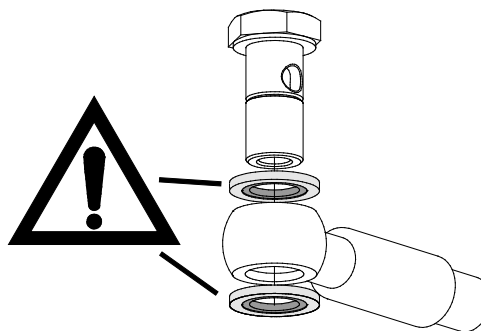
6. táblázat - Alkatrészlista - Választószelep-szerelvény

Alkatrész	Név
A (3)	Választószelep
B	Csatlakozók a hidraulikus beállító munkahengerhez
C	Csatlakozók a hasító munkahengerhez
D	Csatlakozók a Multiconnectorhoz



2. Válassza le a hasító munkahenger (1) tömlőt a tömlőbilincs közelében a gyorscsatoló lemeznél, és lazítsa ki a bilincseket. Távolítsa el a csatlakozócsonkokat is a tömlőkről.
3. Rögzítse a hidraulikus beállítás munkahengerét (2) az alábbi ábrán látható módon.

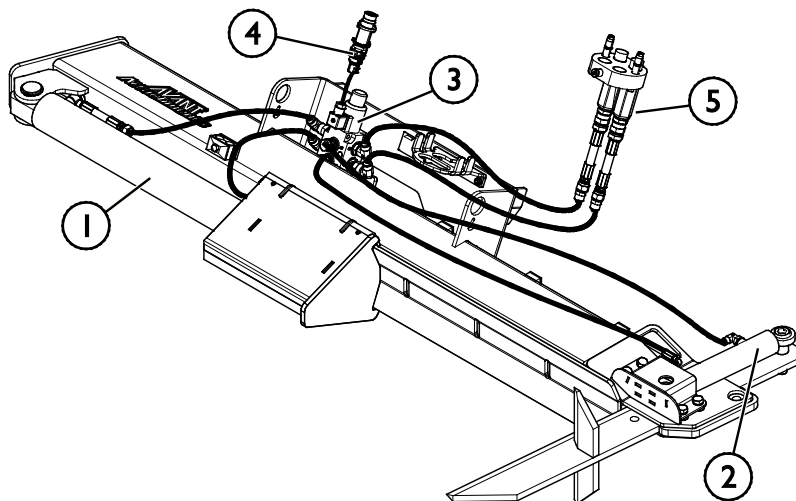
4. Illessze fel a hidraulikatömlőt a hidraulikus beállítás munkahengerére (2). Ne feledkezzen meg a szomszédos ábrán látható tömítésekről.



5. Csavarozza rá a választószelepet (3) a gyorscsatoló lemez furataira.

6. Csatlakoztassa a tömlőt az 5. ábrán látható módon. Ne feledkezzen meg a hidraulikus szerelvények meghúzására vonatkozó, lentebb látható utasításokról.

7. Csatlakoztassa az elektromos vezetékkeg (4) első részét a választószelepre (3), és vezesse át a kábelt a hidraulikatömlők műanyag védőspirálján úgy, hogy a csatlakozó a tömlőkkel együtt elérje a rakodógép csatlakozóját.



6.5 Elektromos csatlakozás

A munkavégző adapter elektromos funkciói:

A hasító munkahenger és az opcionális hidraulikus pengebeállítás közötti választás a munkavégző adapterhez kapott standard elektromos vezetékköteggel, vagy a munkavégző adapter vezérlő kapcsoló-csomagjával (rakodógépek opcionális felszerelése), vagy az Opticontrol® rendszerrel (rakodógépek opcionális felszerelése) irányítható.

6.5.1 A munkavégző adapter elektromos vezetékkötegének csatlakoztatása a rakodógépre

2016-tól kezdődően a munkavégző adapter multiconnectorában van egy integrált elektromos dugasz. De szállítanak egy különálló elektromos vezetékköteget is a munkavégző adapterrel, hogy a munkavégző adaptert csatlakoztatni és használni lehessen olyan rakodógépekkel, amelyek nincsenek felszerelve Opticontrol® rendszerrel.

Három módja van az elektromos csatlakozó csatlakoztatásának, a rakodógépre felszerelt berendezéstől és a munkavégző adaptertől függően:

1. Ha az Ön rakodógépe nincs felszerelve az Opticontrol® vagy az adaptervezérlő kapcsoló-csomaggal:

Használja a különálló vezetékészletet, amelyet a munkavégző adapterrel együtt szállítottak. Ezt a vezetéköt csatlakoztassa a rakodógép vezetőlése közelében lévő 12 V-os elektromos aljzathoz és a munkavégző adapter elektromos dugaszához.

1. Az elektromos dugasz a rakodógép vezetőlése közelében lévő 12 V-os elektromos aljzathoz csatlakozik.

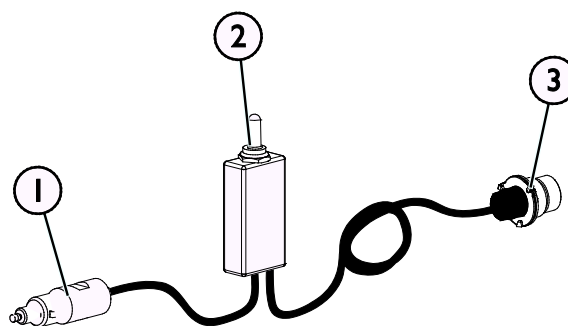
A rakodógép áramkimenetére vonatkozóan további információk a rakodógép kezelési kézikönyvében található.

2. BE-KI kapcsoló

Válassza ki a fülkében a kapcsoló helyét úgy, hogy könnyen hozzáférhető legyen de ne használják véletlenül.

3. Csatlakoztassa a munkavégző adapter elektromos dugaszára.

Ha a munkavégző adapter olyan elektromos dugasszal van felszerelve, amely a munkavégző adapter multiconnectorára van integrálva, akkor válassza le az elektromos vezetéköt a multiconnectorról.



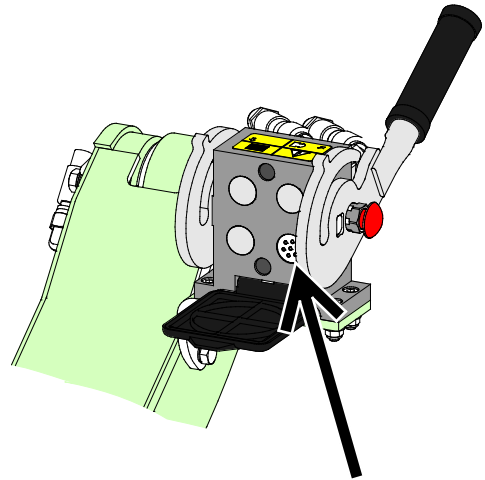
Vezetékköteg A3473 I

2. Ha az Ön rakodógépe

- fel van szerelve az Opticontrol[®] rendszerrel vagy
- az adaptervezérlő kapcsoló-csomaggal, és a rakodógépet 2016 **után** gyártották:

Ha a multiconnectorba van integrálva az elektromos aljzat, akkor a munkavégző adapter elektromos vezetékkötege csatlakoztatva van, amikor a multiconnector össze van kapcsolva. Mindkét multiconnector tisztítsa meg, mielőtt a multiconnector csatlakoztatná.

Ebben az esetben nincs szükség a különálló A34731 vezetékkötegre.



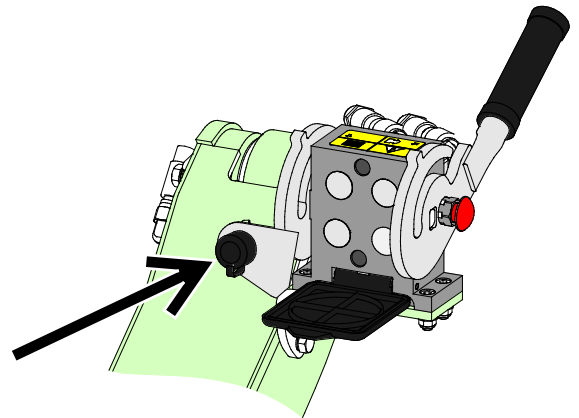
Opticontrol[®], vagy adaptervezérlő kapcsoló-csomag, 2016-ban vagy később gyártott rakodógép

3. Ha az Ön rakodógépe

- fel van szerelve az adaptervezérlő kapcsoló-csomaggal, és a rakodógépet 2016 **előtt** gyártották:

Ha van egy elektromos aljzat a rakodógép multiconnectorának közelében, akkor húzza ki az elektromos dugaszt a multiconnectorból és csatlakoztassa a rakodógép elektromos aljzatába.

Ebben az esetben nincs szükség a különálló A34731 vezetékkötegre.



Adaptervezérlő kapcsoló-csomag, 2015-ben vagy korábban gyártott rakodógép

ÉRTESÍTÉS

Győződjön meg arról, hogy a vezetékek nem fognak beszorulni, összenyomódni vagy meggyúlni, amikor majd a berendezés mozog.

A rakodógéphez kapható adaptervezérlő kapcsolócsomag segítségével az adaptervezérlő kapcsolók könnyen hozzáférhetők a géuvezérlő kar végén.

A rakodógép áramkimenetére vonatkozóan további információk a rakodógép kezelési kézikönyvében található.

7. Használati útmutató

Biztonságos helyes gyakorolja a munkavégző adapter és a rakodógép kezelőelemeinek használatát. Ha Ön gyakorlatlan az adott rakodógép használatát illetően, akkor javasoljuk, hogy munkavégző adapterek nélkül gyakorolja a használatát.



**FIGYEL-
MEZTETÉS**

Borulásveszély - Kerülje a túlterhelést. A rakodógép felborulhat a túl nehéz terhek kezelésekor, vagy a nehéz teher kezelése és szállítása során kialakuló dinamikus mozgások következtében. Ne nyújtsa ki a teleszkópos gémet, amikor a teher megközelíti a rakodógép emelési kapacitását, vagy ha a rakodógép vízszintes helyzetben van. Ha azt észleli, hogy a rakodógép hátsó kerekei hamarosan elveszítik a kapcsolatot a sík talajjal, vagy ha a rakodógép terhelés-visszajelzője (ha van felszerelve) jelez:

- Nyugodtan engedje le a terhet és húzza vissza a teleszkópos gémet
- Kerülje a hirtelen sebesség- vagy irányváltásokat, amikor teher van felszerelve
- Szükség szerint használjon további ellensúlyokat



**FIGYEL-
MEZTETÉS**

Zúzódsveszély - Soha ne hagyja, hogy bárki a felemelt munkavégző adapter alá vagy a rakodógép alá kerüljön. Ne feledje, hogy a rakodógép még akkor is leengedhető vagy billenthető, ha a motor le lett állítva (zúzódsveszély). A rakodógép nem arra készült, hogy hosszabb ideig felemelve tartsa a terhet. Mindig engedje le a munkavégző adaptert biztonságos helyzetbe, mielőtt elhagyná a vezetőülést.



**FIGYEL-
MEZTETÉS**

Kézzúzóds veszélye - Tartsa távol kezeit a hasítás területétől. Tartson minden védőburkolatot a helyén, és ellenőrizze le, hogy a kezelőelemek rendeltetésszerűen működnek. Soha ne módosítsa a munkavégző adapter kezelőelemeit. Soha ne hagyja, hogy mások a rönkhasító közelébe kerüljenek.



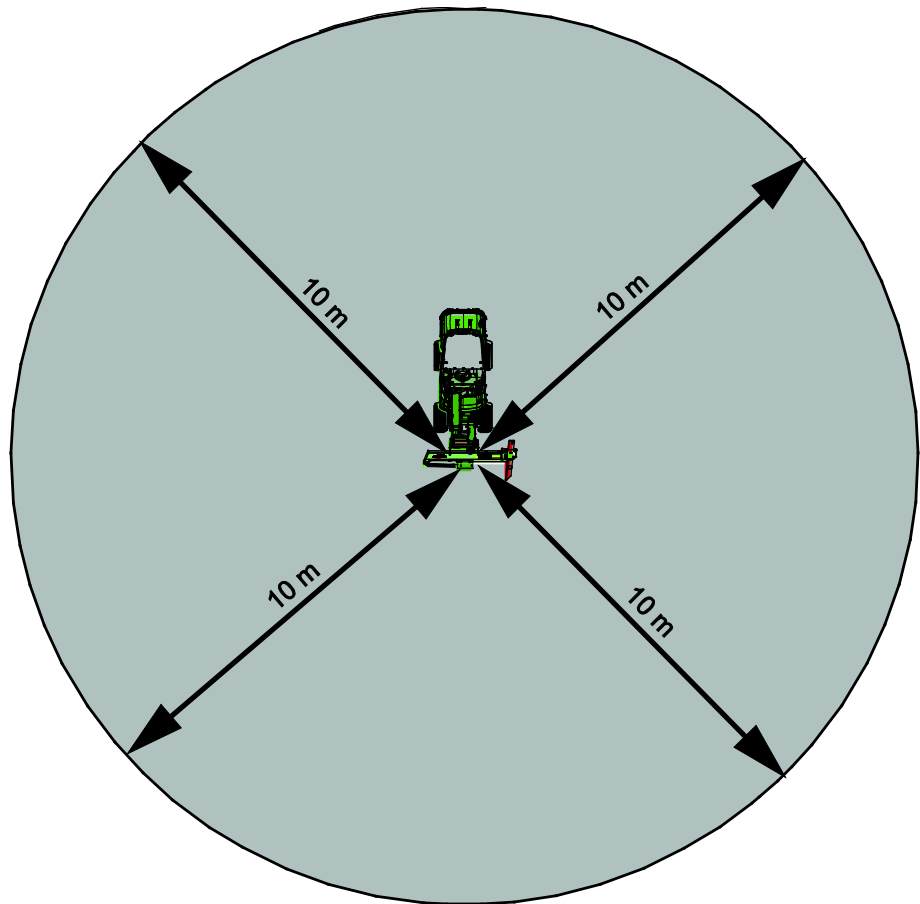
**FIGYEL-
MEZTETÉS**

Zúzódsveszély - Az erős rönkhasító nagy erővel dolgozik. A rönkhasítót arra alakították ki, hogy kizárólag a vezetőülésben ülve használják. Ne engedje, hogy a közelben álló személyek a munkavégző adaptertől számított 10 méter biztonsági távolságon belülrre lépjenek.

7.1 Biztonsági távolság

A munkavégző adaptertől a minimális biztonsági távolság 10 méter. Ha közelben álló személyek a biztonsági távolságon belülre kerülnek, akkor azonnal állítsa meg a munkavégző adaptert.

Ne engedje, hogy a közelben álló személyek a munkavégző adapterhez az attól számított 10 méteren belülre kerüljenek. A szabaddá vált penge nagyon nagy sebességgel repíthetnek ki anyagot, ezzel súlyos veszélyt jelentenek a kezelőre és a munkavégző adaptertől akár 10 méterre tartózkodó emberekre nézve is. Használjon pl. lezáróbójákat, táblákat, láthatósági szalagot és kerítéseket, hogy figyelmeztesse a közelben állókat, és hogy távol tartsa őket a munkavégzési területtől. Állítson ki egy munkatársat is, hogy figyeljen, nehogy túl közel kerüljenek a közelben állók.



7.2 Használat előtti ellenőrzések

Mielőtt megkezdene a munkát, még egyszer ellenőrizze a hasítószerszámot és az üzemeltetési környezetet. A berendezés biztonságának és legjobb teljesítményének biztosítása érdekében a berendezést és az üzemeltetési környezetet gyorsan vizsgálja meg a használat előtt.

- Ellenőrizze le a kezelőszervek helyes működését azzal, hogy elvégez néhány üres ciklust a hasítóval.
- Ne feledkezzen meg a helyes munkavégzési módszerekről, és kerülje a felesleges leszállást a rakodógépről.
- Biztosítsa, hogy a közelben álló személyek biztonságos távolságban legyenek a berendezés üzemeltetésekor. Senkinek ne hagyja, hogy belépjen a gép veszélyzónájába, vagy hogy közvetlenül a rakodógép előtt tartózkodjon. Arról is bizonyosodjon meg, hogy biztonságos-e a tolatás a rakodógéppel. Soha ne feltételezze, hogy a körülálló személyek továbbra is ott maradnak, ahol Ön utoljára látta őket. Különösen a gyermekeket vonzza a mozgó berendezés.
- Ellenőrizze a munkavégző adapter és a rakodógép általános állapotát, és ellenőrizze, van-e hidraulikaolaj-szivárgás. Végezze el a rakodógép napi ellenőrzéseit, lásd a rakodógép kezelési kézikönyvét. A munkavégző adaptert tilos használni, ha hiba van a rakodógép vagy a munkavégző adapter hidraulikus rendszerében. Karbantartási útmutatásokért lásd a következő fejezetet: 7.
- Csak akkor üzemeltesse a munkavégző adaptert és a rakodógép kezelőszerveit, amikor a vezetőülésben ül. Biztosítsa, hogy a rakodógép és a munkavégző adapter használata biztonságosan és rendeltetésszerűen történjen. Ne hagyja, hogy gyermek kezelje a berendezést.
- Ne feledkezzen meg a biztonságos munkavégzési módszerekről és feleslegesen ne hagyja el a vezetőülést.

7.2.1 Kezelő minősítése

Bárkinek, aki használni szeretné a munkavégző adaptert, meg kell felelnie az alábbiaknak:

- Ismernie kell a munkavégző adapter rendeltetésszerű használatát.
- Ismernie kell, hogyan használja a rakodógépet biztonságosan, a különböző üzemeltetési körülmények mellett.
- Mindig olvassa el és tartsa be a munkavégző adapter használatára vonatkozó utasításokat a jelen kezelési kézikönyvben.
- Ezt a kézikönyvet és a rakodógép kezelési kézikönyvét tartsa kéznél.
- Biztosítsa, hogy a rakodógép és a munkavégző adapter használata biztonságosan és rendeltetésszerűen történjen.
- Soha ne hagyja, hogy gyermekek üzemeltessék a berendezést.
- Soha ne üzemeltesse a rakodógépet vagy a munkavégző adaptereket, miközben alkohol, drogok, vagy olyan gyógyszerek hatása alatt áll, amelyek befolyásolhatják az ítélőképességet vagy álmoságot okoznak, vagy ha Ön orvosilag egyéb módon nem alkalmas a berendezés működtetésére.
- Használat előtt végezzen el minden, a munkaadó által esetleg megkövetelt kötelező képzést.

7.3 Üzemeltetés

7.3.1 A rönkhasító használata



Súlyos személyi sérülések veszélye - Győződjön meg arról, hogy senki más nem tartózkodik az üzemeltetési területen. Ne hagyja, hogy mások 10 méternél közelebb kerüljenek a hasítóhoz, a gép veszélyzónájához, vagy közvetlenül a rakodógép elé vagy mögé. A személyek és az állatállomány mellett óvatosan és nyugodtan haladjon. Arról is bizonyosodjon meg, hogy biztonságos-e a tolatás a rakodógéppel.

A rönkhasító felállítása

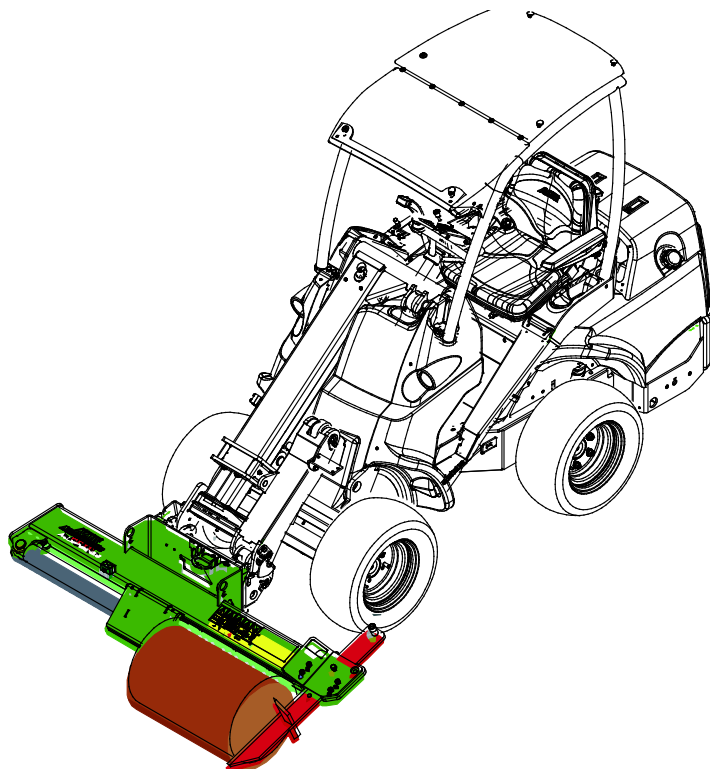
1. Válasszon egy sík munkavégzési helyszínt, amely elbírja a felszerelés és a rönkök súlyát. Tisztítsa meg a területet a botlásveszélyt okozó akadályoktól. A munkavégzési terület nem lehet csúszós.
2. Nappal, vagy jó mesterséges megvilágítás mellett, és csak jól szellőző területeken üzemeltesse a rönkhasítót.

A rönkhasító aktiválása és inaktiválása:

	<ol style="list-style-type: none"> 1. Győződjön meg arról, hogy a rönkhasító a munkavégzési helyzetbe van állítva, ahogy azt a jelen kézikönyvben ismertettük. 2. Úgy állítsa be a rakodógép motorfordulatszámát, hogy a hidraulikaolaj árama a javasolt 15-25 l/min tartományon belüli legyen. Soha ne lépje túl a 30 l/min értékű maximális hidraulika olajáramot. A rakodógép-modelltől két hidraulikus szivattyú lehet használatban a motorzaj csökkentése érdekében. Ne feledkezzen meg arról, hogy a felesleges magas motorfordulat nem javítja a hasítóerőt. 3. Húzza a segédhidraulika vezérlőkarját a reteszelőzési helyzetébe, hogy meginduljon a hidraulika olajáram a rönkhasító felé.
	<p>Oldja ki a segédhidraulika vezérlőkarját az üres állásába, és mindig kövesse a biztonságos megállási eljárást, amikor a rönkhasító nincs aktív használatban.</p>

Rönkhasítás:

1. Engedje le a rönkhasítót szilárdan a célra, és fogja meg szorosan a rönköt, ahogy a szomszédos ábrán látható.
2. Hasítsa szét a rönköt darabokra, a segédhidraulika vezérlőkarját használva (vagy használja az opcionális elektromos joystick elektromos gombjait)


**FIGYEL-
MEZTETÉS**

Súlyos személyi sérülések veszélye - Előzze meg a váratlan elindulást. Ahhoz, hogy megbizonyosodjon róla, hogy a munkavégző adapter nem fog véletlenül elindulni, állítsa le a rakodógép motorját a biztonságos leállítás eljárásnak megfelelően. Soha ne hagyja a felszerelést felügyelet nélkül, miközben jár a motor.


**FIGYEL-
MEZTETÉS**

Zúzódás és becsípődés veszélye - Tartsa be a biztonságos megállási eljárást az akadályok kitisztítása előtt. Amennyiben beszorul a rönk, vagy más megszakítás következik be használat közben, akkor először állítsa le a rönkhasítót és állítsa le a rakodógép motorját, mielőtt bármi más műveletet elvégezne. Miután leállt a motor, hárítsa el a megszakítás okát.


**FIGYEL-
MEZTETÉS**

Becsípődés veszélye - Tartsa távol a kezeit. Mindig tartsa távol ujjait minden repedéstől, amelyek a hasításkor nyílik szét. Ezek gyorsan összezárulhatnak, és becsípi az ujjait.



Égési sérülés veszélye - Maradjon távol a forró felületektől. Az egység alkatrészei és a hidraulikaolaj 80 °C-nál is forróbb lehet. Maradjon távol a forró felületektől. Viseljen személyi védőfelszerelést.

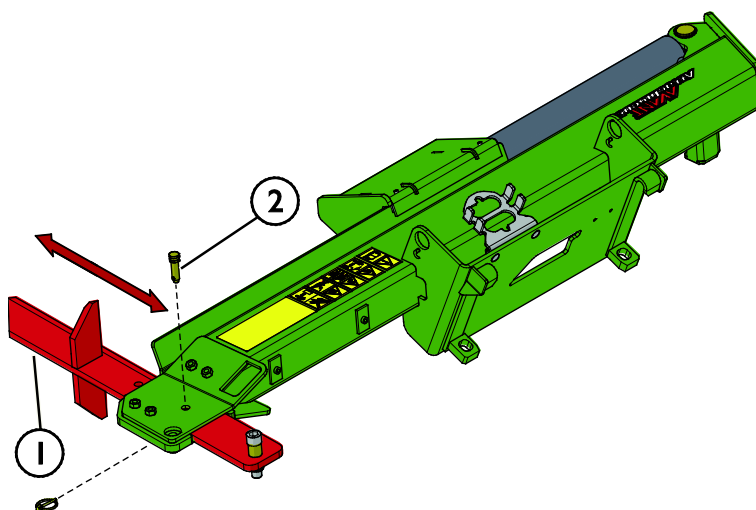


7.3.2 A penge magasságának beállítása

A hasítópenge (1) magassága manuálisan beállítható, hogy megfeleljen a rönkmérőnek. Úgy is beállítható, hogy a rönköt negyedek helyett két félre hasítsa szét. Lehet, hogy könnyebb merev fát vagy sok ággal rendelkező fát széthasítani, ha csak két félre hasítja szét, hogy a fa ne szoruljon meg a pengén.

- Állítsa be a hasítópenge (1) magasságát azzal, hogy a hasítópengét (1) megfelelő helyzetben reteszeli a rögzítőcsappal (2).

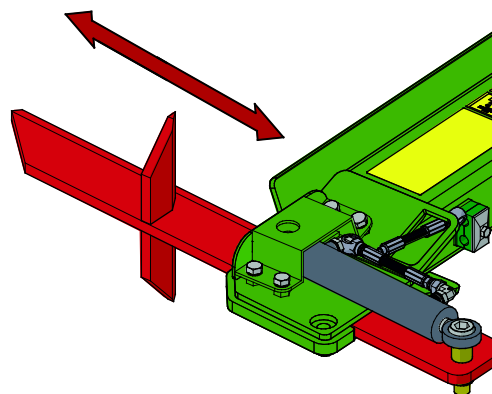
A hidraulikus beállítás opcióként kapható.



7.3.2.1 Hidraulikus pengebeállítás (opcionális extra)

Ha van felszerelve hidraulikus pengebeállítás, akkor a hidraulikus pengebeállítás és a hasító munkahenger közötti választás egy külön kapcsolóval, vagy a munkavégző adapter vezérlő kapcsoló-csomagjával (rakodógépek opcionális felszerelése), vagy az Opticontrol® rendszerrel (rakodógépek opcionális felszerelése) történik.

Ha a kapcsoló semleges helyzetben van, vagy ha az elektromos vezetékköteg nincs csatlakoztatva, akkor a rakodógép segédhidraulikájának működtetése vezérli a rönkhasító munkahengert. A kapcsoló egyéb helyzeteiben a segédhidraulika a hasítópenge magasságbeállítását irányítja.



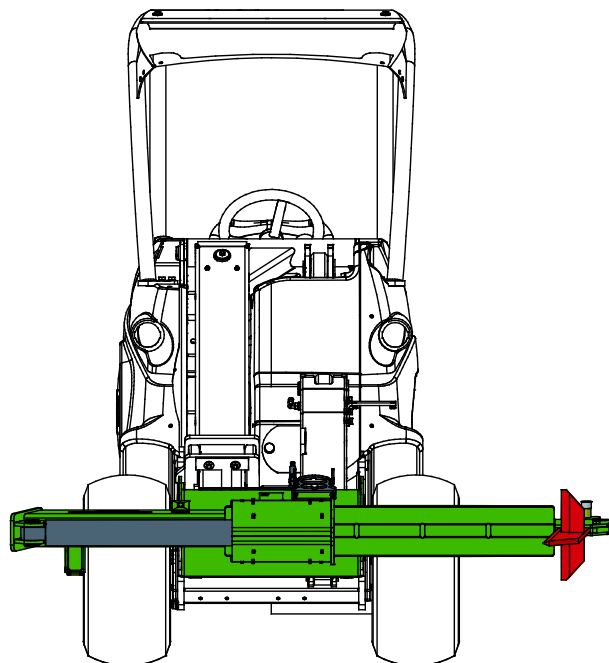
A hidraulikus pengebeállítás használata Opticontrol® rendszerrel:

	<ol style="list-style-type: none"> 1. Kapcsolja be az Opticontrol® üzemmód kapcsolóját. 2. Irányítsa a hasítóék magasságát a 2. számú kapcsolóval. 	
--	--	--

7.4 Szállítási helyzet

Amikor a rakodógéppel halad, tartsa a rönkhasítót a talajtól elemelve, ahogy a szomszédos ábrán látszik.

A szállítás alatt is tartsa teljesen behúzva a hidraulikus gémet. Biztonsági okokból javasoljuk, hogy a szállítási út idejére csatlakoztassák szét a segédhidraulika-kivezetést.

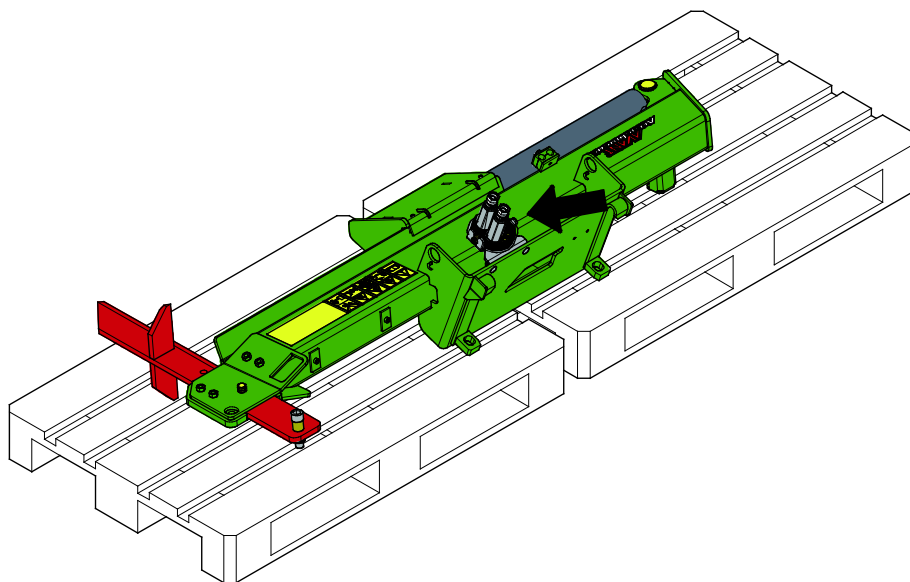


7.5 A munkavégző adapter tárolása

Csatlakoztassa le és tárolja a munkavégző adaptert sík talajon. A munkavégző adapter tárolására az a legjobb hely, ahol védve van a közvetlen napfénytől, esőtől és a szélsőséges hőmérsékletektől.

- Kerülje azt, hogy a munkavégző adapter közvetlenül a talajon feküdjön. Tegye például fahasábokra vagy raklapra.
- Tegye a multiconnectort a tartójára, ahogy az alábbi ábrán a nyíl jelzi. Soha ne hagyja a hidraulikacsatlakozót a talajon.
- Ellenőrizze le, hogy a munkavégző adapter biztosítva van a tárolás alatti minden mozgással szemben.
- Soha ne másszon fel a munkavégző adapterre.

Hosszabb tárolási időszakok esetén, ahol szükséges, ott javítsa ki a fényezést és zsírozza meg a kenési pontokat, valamint olajozza be a hidraulikus munkahenger-tengelyek látható részeit, hogy megelőzze a rozsdásodást. A munkahengernek teljesen visszahúzott állapotban kell lennie a tárolás alatt.



8. Karbantartás és szervizelés

A munkavégző adaptert úgy tervezték, hogy a lehető legkevesebb karbantartást igényelje. A folyamatos karbantartás magában foglalja a rendszeres tisztítást és kenést, valamint a munkavégző adapter állapotának figyelemmel követését. A leereszkedő gépalkatrészek miatti zúzódásveszély következtében minden karbantartási munkát akkor kell elvégezni, amikor a mozgó alkatrészek teljesen leereszkedtek, és a munkavégző adapter sík felületen leereszkedett a talajra.



Zúzódásveszély - Soha ne lépjen felemelt munkavégző adapter alá. Győződjön meg arról, hogy a munkavégző adapter minden karbantartási munka alatt megfelelően meg van támasztva. Soha ne lépjen felemelt munkavégző adapter alá. A rakodógém váratlanul leereszkedhet a karbantartás során, ami zúzódásból vagy ütődésből adódó súlyos sérüléseket okoz még akkor is, ha a rakodógép motorja nem jár. Minden karbantartási és szervizelési munkát akkor kell elvégezni, amikor a munkavégző adapter biztonságos helyzetbe leereszkedett.

8.1 A hidraulikus komponensek vizsgálata

Akkor ellenőrizze a hidraulikatömlők és hidraulikus komponensek állapotát, amikor a motort leállították, a rendszer lehűlt és a nyomás távozott. Ne használja a berendezést, ha szivárgást észlelt a munkavégző adapter vagy a rakodógép hidraulikus rendszerében. A kiáramló hidraulikafolyadék a bőrbe hatolhat és súlyos sérüléseket okoz. Azonnal kérjen orvosi segítséget, ha hidraulikafolyadék hatolt át a bőrén. Minden hidraulikaolajjal érintkező testrészt alaposan mosson meg vízzel és szappannal. A hidraulikaolaj a környezetre is káros és bármilyen, a környezetbe történő szivárgást meg kell akadályozni. Minden szivárgást az észlelése után azonnal ki kell javítani. A legkisebb szivárgás is gyorsan erőteljessé válhat. A munkavégző adaptert csak olyan fajtájú hidraulikaolajjal üzemeltesse, amely az Avant rakodógépekben elfogadott.



Nagy nyomású folyadék bőrbe fecskendeződésének veszélye - Engedje le a maradványnyomást a karbantartás előtt.

Soha ne kezelje akkor a hidraulikus alkatrészeket, amikor a hidraulikus rendszer nyomás alatt áll, mivel eltörhet vagy meglazulhat egy szerelvény, és a kiszabaduló olaj súlyos sérüléseket okozhat. Ne használja a berendezést, ha hibát észlelt a hidraulikus rendszerben.



Szemrevételezéssel ellenőrizze a tömlőket repedések és kidörzsölődés szempontjából. Ha szivárgás jeleit észleli, a komponens ellenőrzéséhez tartson oda egy kartonpapír darabot arra a helyre, ahol a szivárgást gyanítja. Ne kézzel keresse meg a szivárgást. Kövesse figyelemmel a tömlők kopását, és hagyja abba a használatot, ha bármelyik tömlő külső rétege lekopott. Ellenőrizze a tömlők elvezetését. Igazítsa be a tömlőbilincseket, hogy elkerülje a tömlők kidörzsölődését. A tömlők üzemi élettartama korlátozott. Az üzemeltetési körülményektől függően minden tömlőt legfeljebb 3–5 év használat után alaposan meg kell vizsgálni, és szükség esetén újakra ki kell cserélni.

Ha bármilyen hibát talál, az azt jelenti, hogy a hidraulikatömlőt vagy komponenst ki kell cserélni és a berendezést a megjavításáig nem szabad használni. Pótalkatrészek a legközelebbi AVANT forgalmazónál vagy feljogosított szervizpontnál kaphatók. Ha Önnek nincs megfelelő ismerete és tapasztalata a hidraulikus szerelvényekkel kapcsolatban, illetve a javítás biztonságos elvégzésére vonatkozóan, akkor a javítási munkát hagyja professzionális szerelőkre.

8.2 Fémszerkezetek felülvizsgálata

A munkavégző adapter fém szerkezeti részeit is rendszeresen felül kell vizsgálni. Szemrevételezéssel ellenőrizze, vannak-e sérülések, és alaposan vizsgálja meg a gyorscsatoló kereteket, valamint azok környezetét. Tilos használni a munkavégző adaptert, ha az deformálódott, elrepedt vagy elszakadt.

Hegesztéssel végzett javítást csak hegesztő szakmunkások végezhetnek. Hegesztéskor kizárólag a munkavégző adapterben használt acélhoz megfelelő módszerek és adalékanyagok használata megengedett. A javításokra vonatkozó további tájékoztatásért lépjen kapcsolatba a legközelebbi szervizponttal.

8.3 A munkavégző adapter tisztítása

Rendszeresen tisztítsa meg a munkavégző adaptert, hogy megelőzze a szennyeződés felhalmozódását, amelyet még nehezebb eltakarítani. A tisztításhoz használható nagynyomású mosóberendezés és enyhe tisztítószer. Ne használjon erős oldószereket és ne szórja rá közvetlenül a hidraulikus alkatrészekre, vagy a munkavégző adapteren lévő címkékre.



**FIGYEL-
MEZTETÉS**

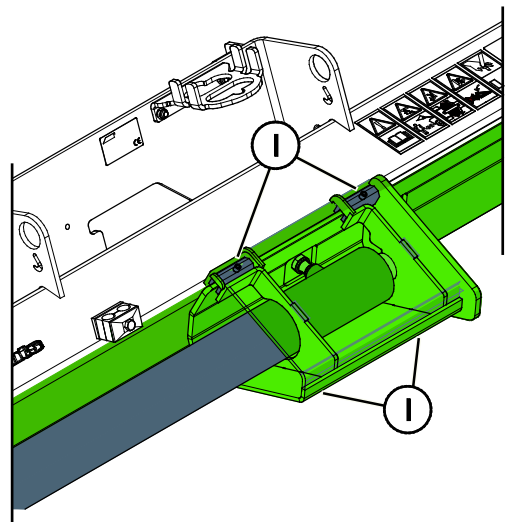
Belegabalyodás veszélye - Karbantartás közben is fennáll a belegabalyodás veszélye. Mindenféle tisztítási, karbantartási vagy szervizelési munkát megelőzően kövesse a biztonságos megállási eljárást.

8.4 Kenés

A munkavégző adapteren nincsenek kifejezett kenési pontok. Tartsa tisztán a felszerelést, és figyelje a hidraulikus alkatrészek állapotát.

8.4.1 Koptatóbetétek

A hordszerkezeten lévő koptatóbetétek (1) vékonyan megkenhetők, és beállíthatók úgy, hogy kompenzáljuk a normális elhasználódást. A koptatóbetéteket azonban nem szabad szorosra ráállítani a hasítókeretre. Legyen legalább 2 mm hézag.

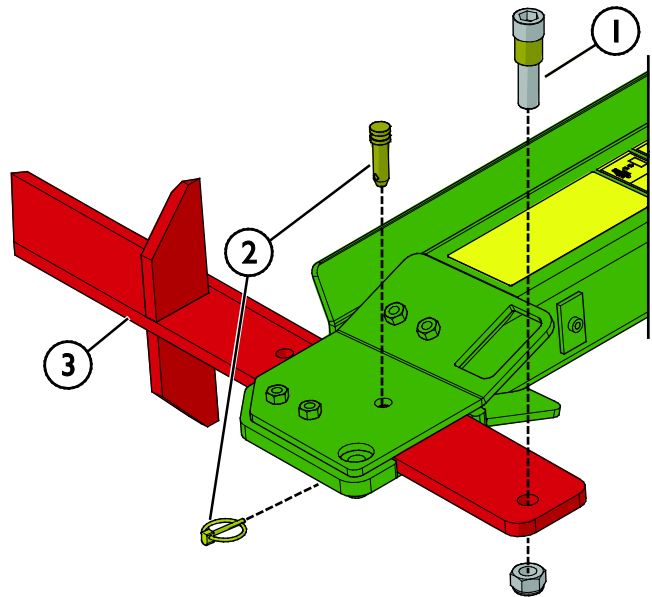


8.5 Hasítóék

A használatától függően különböző pengetípusok alkalmazhatók. A hasítónak standard pengéje van a negyedbe hasításhoz, és opcionálisan egy 6 utas pengéje a nagyobb rönkökhöz.

A rönkhasító hasítóéke megélezhető vagy kicserélhető, ahogy a használat alatt kopik. Az alábbiak szerint cserélje ki a hasítóéket:

1. Vegye ki az ütközőcsavart (1) és a rögzítőcsapokat (2).
2. Csúsztassa félre a kopott éket (3), és szereljen be egy újat.



8.5.1 A hasítóék karbantartása

A rönkhasító hasítóéke megélezhető, ahogy a használat alatt kopik. Javasoljuk a hasítóék karbantartásának elvégzését minden egyes szezon előtt. Például sarokcsiszolóval egyengessen ki minden egyenetlenséget a pengén. A befejezéshez szükség szerint használjon reszelőt.

ÉRTESÍTÉS

Ha a penge elgörbült vagy túlságosan elkopott, akkor ki kell cserélni. A pengéssel kapcsolatos műveletekhez mindig használjon jó védőkesztyűt.

8.6 Ártalmatlanítás az élettartam végén

Amikor a munkavégző adapter eléri hasznos élettartama végét, akkor azt helyesen kell ártalmatlanítani és hulladékként kezelni. Szerelje szét a munkavégző adaptert, és különítse el az egyes anyagokat, mint például a műanyag, az acél, a gumi és az olajok. Minden olajat ürítsen le és fogjon fel, majd a helyi hatályos jogszabályok betartásával kezelje azokat. Soha ne hagyjon olajokat vagy egyéb anyagot a környezetben.

Minden egyes anyagot hasznosítson újra azzal, hogy a megfelelő gyűjtőhelyen leadja őket. Ha lehet, bizzon meg hulladékkezelő céget az újrahasznosítással.

9. Jótállási feltételek

Az AvantTecno Oy az általa gyártott munkaeszközökre a vásárlás időpontjától 1 év (12 hónap) jótállást vállal.

A jótállás az alábbi javítási költségekre terjed ki:

- A javításra fordított munkaidő költsége amennyiben a javítás nem a gyárban történik.
- A gyártó kicserél minden hibás alkatrész és komponenst.

Előzetes egyeztetés alapján bizonyos esetekben a gyártó megtérítheti a vevő által helyben beszerzett komponensek költségét.

A jótállás nem terjed ki:

- Az előírt karbantartáshoz szükséges komponensekre, kopó-fogyó alkatrészekre és munkaidőre.
- A különleges üzemi körülményekből, nem megfelelő használatból, az AvantTecno Oy előzetes engedélye nélküli szerkezeti változtatásokból, karbantartás hiányából, vagy nem gyári alkatrészek használatából adódó meghibásodásokra.
- A meghibásodásból származó esetleges más káreseményekre, kieső munkaidőre, stb.
- A javítással kapcsolatos utazási és/vagy szállítási költségekre.

FI	EY-vaatimusten mukaisuusvakuutus	Alkuperäinen kieliversio
SE	EG-försäkran om överensstämmelse	Originalversion
EN	EC Declaration of Conformity	Original language
HU	EK megfeleléségi nyilatkozat	Az eredeti dokumentum fordítása



Valmistaja / Tillverkare / Manufacturer / Gyártó
Osoite / Adress / Address / Cím

AVANT TECNO OY
Ylötie 1
33470 YLÖJÄRVI,
FINLAND

Vakuutamme täten, että alla mainitut tuotteet täyttävät konedirektiivin turvallisuus- ja terveysvaatimukset (direktiivi 2006/42/EY muutoksineen). Seuraavia yhdenmukaistettuja standardeja on sovellettu /

Vi försäkrar härmed att nedan beskrivna produkter överensstämmer med hälso- och säkerhetskrav i EG-maskindirektiv (EG-direktiv 2006/42/EG som ändrat). Följande harmoniserade standarder har tillämpats /

We hereby declare that the products listed below are in conformity with the provisions of the Machinery Directive (directive 2006/42/EC as amended). The following harmonized standards have been applied:

Ezúton nyilatkozunk, hogy az alábbiakban felsorolt termékek megfelelnek a gépekről szóló irányelvnek (2006/42/EK irányelv módosításai). Az alábbi harmonizált szabványokat alkalmaztuk

SFS-EN ISO 12100, SFS-EN ISO 4413

Mallit / Modeller / Models / Models

Avant		
Hydraulitoiminen puunhalkaisukone; Avant-kuormaajan työlaite		
Hydraulisk vedmaskin; arbetsredskap för Avant lastare		
Hydraulic log splitter; attachment for Avant loaders	650	A443168
650-es típusú rönkhasító; munkavégző adapter Avant rakodógépekhez		



17.5.2021 Ylöjärvi, Finland

Risto Käkelä,
Toimitusjohtaja / Verkställande direktör /
Managing Director / Ügyvezető



AVANT[®]